

Panasonic KX-NS,TDE + NCP Serie

Bedienungsanleitung KX-DT543/546



Cesi Canepa AG

Speichern einer Nr. im Telefonbuch Pers. :

- 1. Nummer mit Vorwahl eingeben**
(z.B. 00417481818)
- 2. Softkey-Taste "SAVE" drücken**
- 3. Mit der Tastatur den Namen eingeben**
(Wenn 2 mal ein Buchstaben von der gleichen Taste eingegeben werden muss, muss zuerst mit der "Pfeiltaste nach rechts" geblättert werden.)
(zum löschen eines Buchstaben Taste "Zurück " drücken)
- 4. Zum Speichern Taste "ENTER" drücken**
- 5. Taste "MENU" drücken um den Programmier-Modus zu verlassen**

Ändern einer Nr. im Telefonbuch Pers. :

- 1. "Pfeiltaste nach rechts" drücken**
- 2. Auf dem Display erscheint folgende Anzeige:**
Telefonbuch Pers.
Name ? >
- 3. Gewünschte Anfangsbuchstaben eingeben (max.2)**
(Wenn 2 mal ein Buchstaben von der gleichen Taste eingegeben werden muss, muss zuerst mit der "Pfeiltaste nach rechts" geblättert werden.)
- 4. Taste "ENTER" drücken**
- 5. Im Display werden nun die gefunden Einträge angezeigt**
Mit den Tasten "Pfeil nach Oben" und "Pfeil nach Unten"
können sie zum gewünschten Eintrag blättern
- 6. Wenn Pfeil links beim gewünschten Eintrag steht Softkey "Info" drücken**
- 7. Nummer + Name werden angezeigt.**
- 8. Softkey-Taste "Edit" drücken**
- 9. Nun kann die Nummer geändert werden. Bestätigen mit "ENTER"**
- 10. Nun kann der Name geändert werden. Bestätigen mit "ENTER"**
- 11. Verlassen Sie das Menü mit der "Cancel" Taste**

Wählen einer Nr. aus dem Telefonbuch Pers.

- 1. "Pfeiltaste nach rechts" drücken**
- 2. Auf dem Display erscheint folgende Anzeige:**
Telefonbuch Pers.
Name ? >
- 3. Gewünschte Anfangsbuchstaben eingeben (max.2)**
(Wenn 2 mal ein Buchstaben von der gleichen Taste eingegeben werden muss, muss zuerst mit der "Pfeiltaste nach rechts" geblättert werden.)
- 4. Taste "ENTER" drücken**
- 5. Im Display werden nun die gefunden Einträge angezeigt**
Mit den Tasten "Pfeil nach Oben" und "Pfeil nach Unten"
können sie zum gewünschten Eintrag blättern
- 6. Wenn der Pfeil links im Display bei richtigen Eintrag steht**
Nehmen sie den Hörer ab und die Nummern wird gewählt

Wählen einer Nr. aus dem Telefonbuch Zentral.



1. "Pfeiltaste nach rechts" 2x drücken oder Taste "Kurzwahl/Speichern" drücken
2. Auf dem Display erscheint folgende Anzeige:
Telefonbuch Zentral.
Name ? >

3. Gewünschte Anfangsbuchstaben eingeben (max.2)

(Wenn 2 mal ein Buchstaben von der gleichen Taste eingegeben werden muss, muss zuerst mit der "Pfeiltaste nach rechts" geblättert werden.)

4. Taste "ENTER" drücken

5. Im Display werden nun die gefunden Einträge angezeigt

Mit den Tasten "Pfeil nach Oben" und "Pfeil nach Unten" können sie zum gewünschten Eintrag blättern

6. Wenn der Pfeil links im Display bei richtigen Eintrag steht

Nehmen sie den Hörer ab und die Nummern wird gewählt

Zielwahltaste programmieren

1. "PROG." Taste drücken
2. Gewünschte **Zielwahltaste** drücken
3. Taste **1** drücken für eine Nebenstellen-Taste (Interne Nr) oder Taste **2** drücken für eine externe Kurzwahlnummern-Taste
4. **Rufnummer** (mit **0** für externe Ziele) eingeben
5. Taste "Enter" drücken
6. "Menü" Taste drücken

Zielwahltaste umprogrammieren

1. "PROG." Taste drücken
2. Gewünschte **Zielwahltaste** drücken
3. Programmierte Nr. wird angezeigt
Softkey-Taste "**Lösch**" drücken um den Eintrag zu löschen
4. **Rufnummer** (mit **0** für externe Ziele) eingeben
5. Taste "Enter" drücken
6. "Menü" Taste drücken

Wahlwiederholung

Letzte gewählte Nr. anzeigen und anrufen

1. Taste " **Wahlwiederholung**" drücken
2. Die letzten gewählten Nr. werden angezeigt.
3. **Hörer abheben** zum Anrufen der letzten Nr.
oder mit "**Pfeiltaste nach unten**" eine andere Nr. auswählen und dan den Hörer abheben.

Umleitung

Umleitung einschalten

1. Hörer abheben oder Taste "INT" drücken
2. ***21 + Umleitungsnummer + # eingeben**
(bei Externen Zielen mit 0+Nr.)
oder wenn schon Umleitung schon programmiert ist können Sie die Taste "RWL" drücken
3. **Auf Bestätigungston warten** (nun leuchtet die Taste "RWL")
4. **Hörer auflegen**

Umleitung ausschalten

1. Hörer abheben oder Taste "INT" drücken
2. **#21 eingeben**
oder Taste "RWL" drücken
3. **Auf Bestätigungston warten** (Nun leuchtet die Taste "RWL" nicht mehr)
4. **Hörer auflegen**

Anruf heranholen (von Nebenstelle)

1. Hörer abheben oder Taste "INT" drücken
2. ***41 + die Interne Nummer** des Telefons, das läutet

Anruf heranholen (von Gruppe)

1. Hörer abheben oder Taste "INT" drücken
2. ***40 + die Gruppen Nr. (00 bis 64)**

oder:

1. Taste "**Anruf Heranholen**" drücken
(wenn auf dem Telefon programmiert)

Sich in Nachrichten-Taste eintragen

Sich eintragen

1. Sie rufen jemanden Intern an. Der andere Teilnehmer nimmt nicht ab.
2. Drücken Sie die "**Nachrichten**" Taste, oder die **Taste 4**.
3. Legen Sie den Hörer auf
(**Beim Angerufenen leuchtet nun die "Nachrichten/Anruf" Lampe Rot auf**)

Nachricht beantworten

Wenn die Leuchte "**Nachricht/Anruf**" **rot leuchtet**, so **drücken** Sie diese **Taste "Nachricht"**.
Sie sehen nun, wer sich bei Ihnen eingetragen hat.
Um Zurückzurufen, **heben** Sie nun den **Hörer ab**.

Interne Durchsage

Durchsage machen

1. Hörer abheben oder Taste "INT" drücken
2. **Interne Telefonnummer eingeben**
3. Während Sie es Rufen hören, Taste * oder "**Reden**" drücken.
4. Es ertönt ein Bestätigungston, und Sie können eine Durchsage machen.
5. Zum beenden Hörer auflegen.

Durchsage beantworten

Wenn Sie einen Bestätigungston Hören,und jemand durch den Lautsprecher zu Ihnen Spricht, **nehmen Sie den Hörer ab**,um mit der anderen Person zu Sprechen.

Rückruf bei Besetzt

Rückruf bei Besetzt Intern

1. Sie rufen jemanden Intern an.
wenn Sie den Besetzt-ton Hören,drücken Sie die **Taste 6 oder Taste "R.RUF"**
Warten Sie auf den Bestätigungston,danach können Sie auflegen

Sobald der Teilnehmer frei ist,läutet Ihr Telefon.Wenn Sie nun abnehmen,ruft es beim vorher besetzten Teilnehmer.

Rückruf bei Besetzt löschen

- 1."Pfeiltaste nach links" 3x drücken bis Funktionen angezeigt wird

2. Taste "ENTER" drücken

3. Auf dem Display erseint folgende Anzeige:

Rückruf löschen

NST heranholen

4. Taste "ENTER" drücken

5. Auf dem Display erseint folgende Anzeige:

Sicher ?

Nein

Ja

6. Taste "Ja" drücken

- 7."Freisprechen" wird aktiviert und sie hören einen Bestätigungston

- 8.Taste " Freisprechen" drücken

Anklofen

Anklofen Intern freigeben

- 1.Hörer abheben oder Taste "INT" drücken
2. *7311 eingeben
3. Bestätigungston abwarten
4. Hörer auflegen oder "**Freisprechtaste**" drücken

Anklofen Intern sperren

- 1.Hörer abheben oder Taste "INT" drücken
2. *7310 eingeben
3. Bestätigungston abwarten
4. Hörer auflegen oder "**Freisprechtaste**" drücken

Anklofen Extern freigeben

- 1.Hörer abheben oder Taste "INT" drücken
2. *7321 eingeben
3. Bestätigungston abwarten
4. Hörer auflegen

Anklopfen Extern sperren

1. Hörer abheben oder Taste "INT" drücken
2. *7320 eingeben
3. Bestätigungston abwarten
4. Hörer auflegen oder "Freisprechtaste" drücken

Nebenstelle zurücksetzen (Reset)

1. Hörer abheben oder Taste "INT" drücken
2. *790 eingeben
3. Bestätigungston abwarten
4. Hörer auflegen oder "Freisprechtaste" drücken

Hörer-Lautstärke einstellen



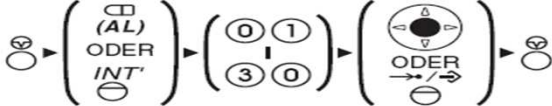
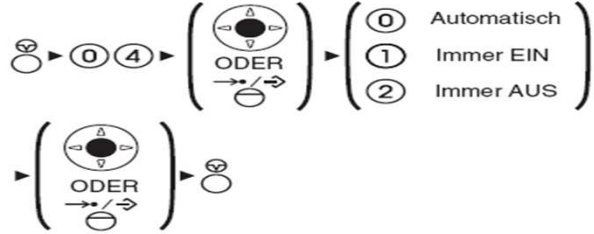
1. Während des Telefonates kann mit der "Navigationstaste nach unten" und der "Navigationstaste nach oben" die Lautstärke im Hörer verändert werden

Klingelton-Lautstärke einstellen

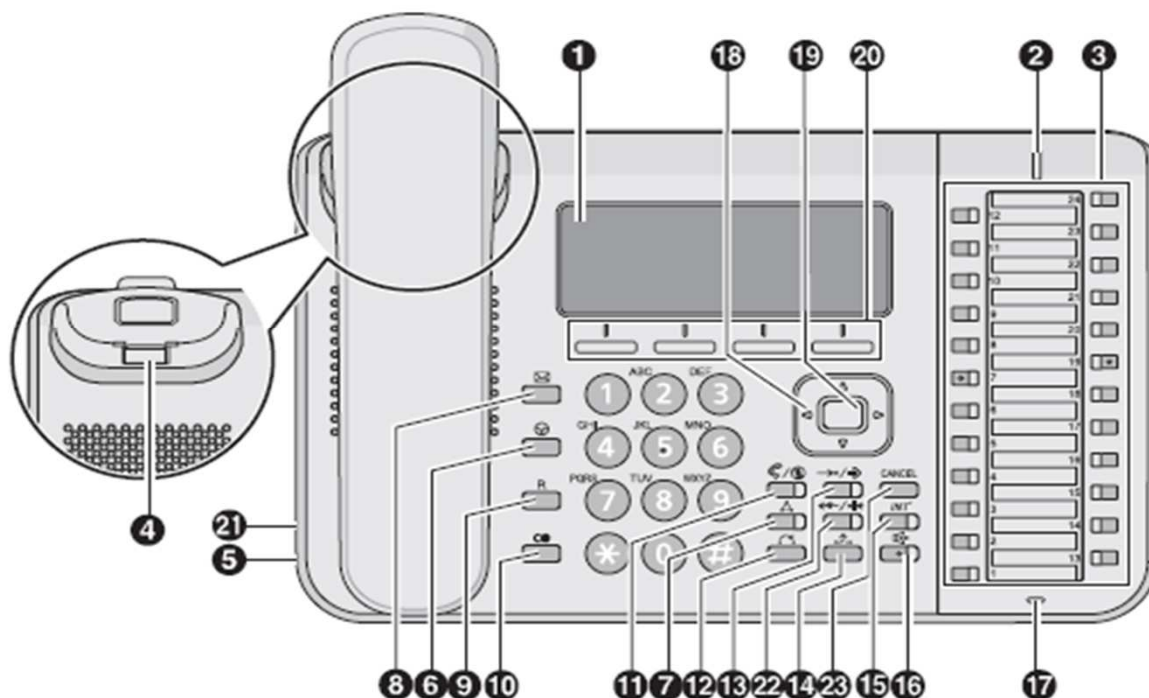
1. Während des Klingels (oder im Rhezustand) kann mit der "Navigationstaste nach unten" und der "Navigationstaste nach oben" die Lautstärke des Klingeltons verändert werden

Klingelton-Variante einstellen

1. Taste "Prog" drücken
2. Gewünschte Leitung oder Intern Taste 2x drücken
also Taste "INT" oder "LINIE 1" drücken
3. Der eingestellte Klingelton wird angezeigt
4. mit der "Navigationstaste nach unten" und der "Navigationstaste nach oben" kann der gewünschte Klingelton ausgewählt werden
5. Zum Speichern Taste "ENTER" drücken
6. Taste "CANCEL" drücken um das Menü zu verlassen

Lautsprecher-Lautstärke	<i>Im Freisprechtbetrieb</i>	 Zum Lauterstellen auf Auf , zum Leiserstellen auf Ab drücken.
Lautstärke Hörer/Headset*1	<i>Bei Verwendung von Hörer oder Headset</i>	
Ruflautstärke	<i>Bei aufgelegtem Hörer oder Empfangen eines Anrufs</i>	
LCD-Kontrast	<i>Bei aufgelegtem Hörer</i>	
		
Rufton ändern	 Zweimal drücken.	
LCD-Hintergrundbeleuchtung*2	<i>Bei aufgelegtem Hörer</i>	
		

KX-DT543NE/KX-DT546NE



- 1 = LCD Display
- 2 = Leuchtelement für Anrufe und Nachrichten
- 3 = Variable Funktionstasten
- 4 = Hörerhaken (zum fixieren des Hörers bei Wandmontage)
- 5 = Headset-Anschluss
- 6 = Pause/Programm-Taste
- 7 = Konferenz (zum Aufbauen von Konferenzgesprächen)
- 8 = Nachricht (zum Hinterlassen einer Nachricht)
- 9 = R-Taste (zum Trennen der aktuellen Verbindung)
- 10= Wahlwiederholung (um letzte gewählte Nr. anzurufen)
- 11= Stummschaltung / automatische Durchsage
- 12= Vermitteln (zum Vermitteln des Gesprächs an eine andere Person)
- 13= Kurzwahl/Speichern (Zugriff auf das Zent. Telefonbuch)
- 14= Halten (zum parkieren von Gesprächen)
- 15= Internverbindung
- 16= Freisprechen/Lauthören
- 17= Mikrofon
- 18= Navigationstaste (Blättern durch Menüs,Lautstärke einstellen)
- 19= Enter
- 20= Soft-Tasten (S1-S4)
- 21= EHS-Anschluss
- 22= RWL/ARS (Weiterleitung/S21)
- 23= CANCEL (abbrechen der Funktion)